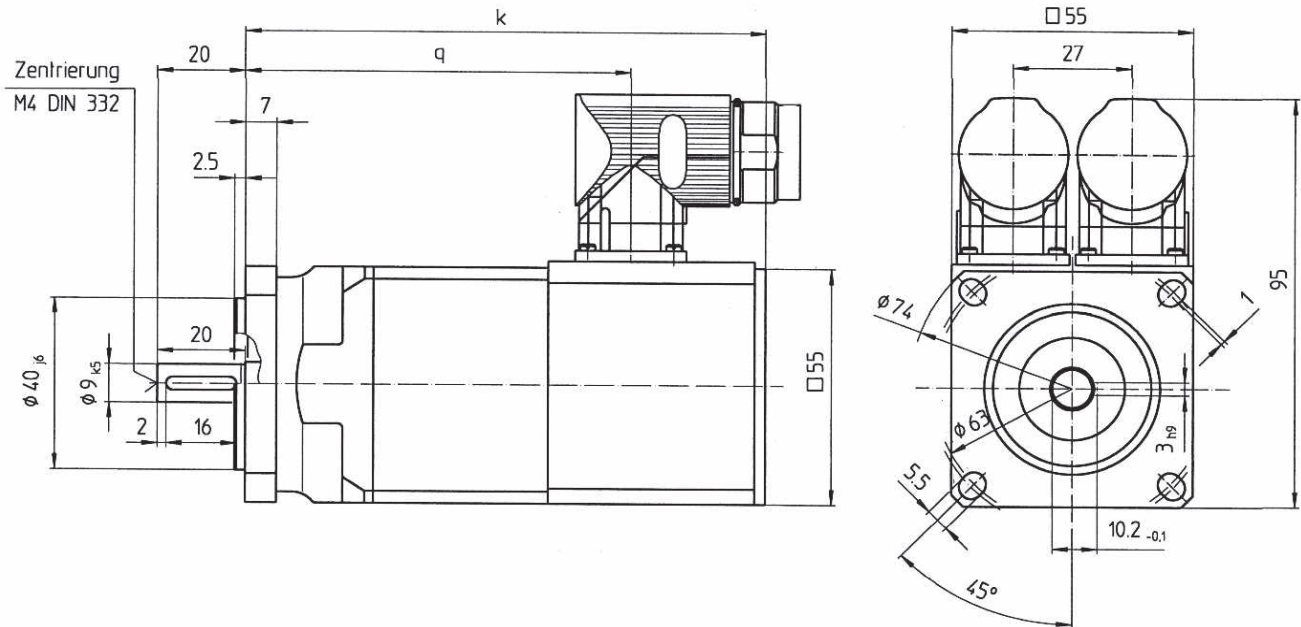


Bürstenlose, hochdynamische Servomotore



Typ	q	mit Resolver	mit Resolver und Bremse	mit Drehgeber	mit Drehgeber und Bremse
		k	k	k	k
ISK 162...	68	99	143	max. 140	max. 185
ISK 164...	88	119	163	max. 160	max. 205
ISK 168...	128	159	203	max. 200	max. 245

Technische Daten

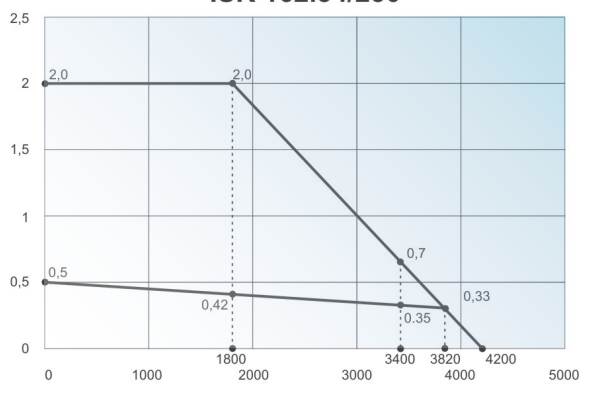
ISK	Nennspannung	Nenn-drehzahl	Nennleistung	Nennmoment	Nennstrom	EMK-konstante	Drehmomentkonstante	Stillstandsmoment	Stillstandsstrom	Spitzenmoment	Spitzenstrom	Gewicht
	U_N (V)	n_N (min ⁻¹)	P_N (kW)	M_N (Nm)	I_N (A)	K_E (V/1000 min ⁻¹)*	K_T (Nm/A)	M_0 (Nm)**	I_0 (A)**	M_{max} (Nm)***	I_{max} (A)***	m_{mot} (kg)
162.34/230	230	3400	0,12	0,35	0,87	54,0	0,43	0,50	0,87	2,00	3,48	0,80
164.34/230	230	3400	0,25	0,70	1,23	54,0	0,56	0,90	1,23	3,60	4,92	1,30
168.34/230	230	3400	0,50	1,40	2,10	54,0	0,66	1,60	2,10	6,40	8,40	2,00
162.60/230	230	6000	0,22	0,35	1,50	31,1	0,23	0,50	1,50	2,00	6,00	0,80
164.60/230	230	6000	0,43	0,70	2,13	31,1	0,33	0,90	2,13	3,60	8,52	1,30
168.60/230	230	6000	0,87	1,40	3,64	31,1	0,38	1,60	3,64	6,40	14,6	2,00
162.60/400	400	6000	0,22	0,35	0,87	54,0	0,43	0,50	0,87	2,00	3,48	0,80
164.60/400	400	6000	0,43	0,70	1,23	54,0	0,56	0,90	1,23	3,60	4,92	1,30
168.60/400	400	6000	0,87	1,40	2,10	54,0	0,66	1,60	2,10	6,40	8,40	2,00

* Werte bei 20°C

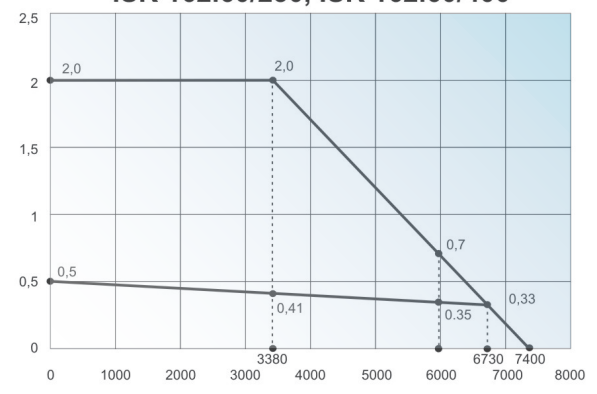
** Werte bei 200 min⁻¹

*** Kurzzeitbetrieb 30 Sekunden

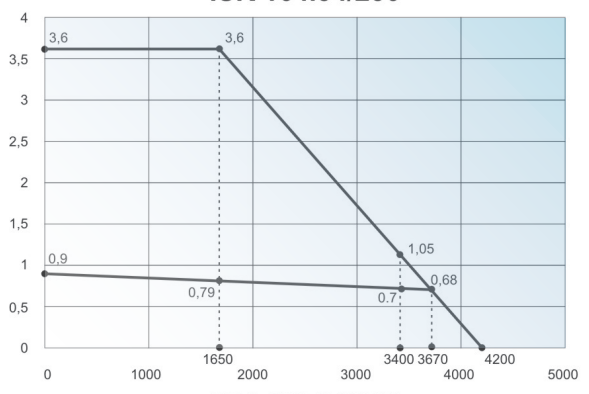
ISK 162.34/230



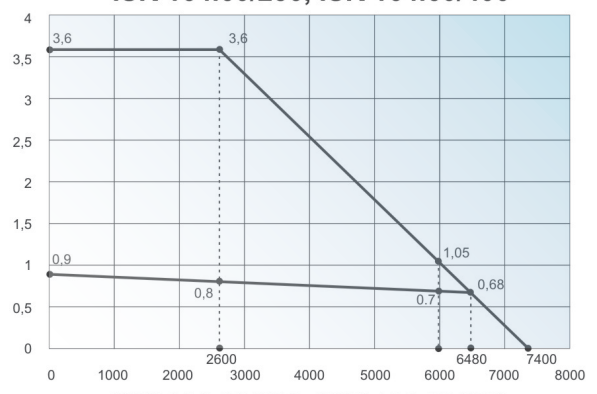
ISK 162.60/230, ISK 162.60/400



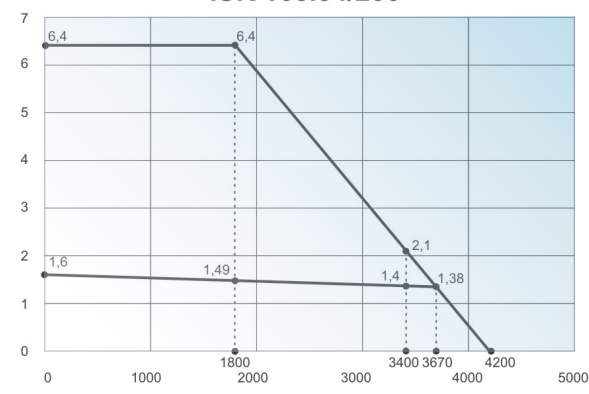
ISK 164.34/230



ISK 164.60/230, ISK 164.60/400



ISK 168.34/230



ISK 168.60/230, ISK 168.60/400

