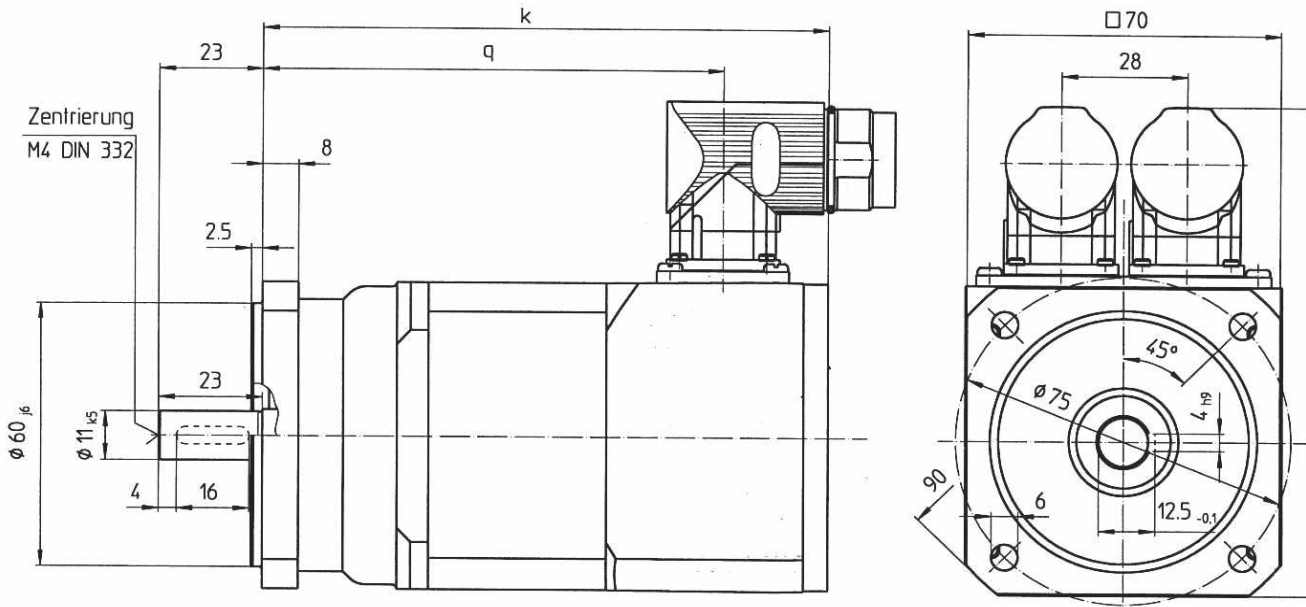


Bürstenlose, hochdynamische Servomotore



Typ	q	mit Resolver	mit Resolver und Bremse	mit Drehgeber	mit Drehgeber und Bremse
		k	k	k	k
ISK 264...	104	127	176	max. 167	max. 216
ISK 268...	144	167	216	max. 207	max. 256

Technische Daten

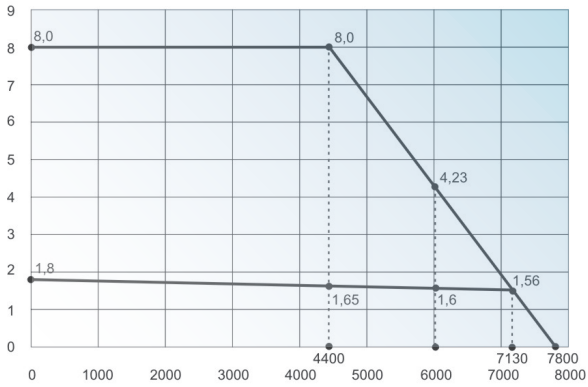
ISK	Nennspannung	Nenn-drehzahl	Nenn-leistung	Nenn-moment	Nenn-strom	EMK-konstante	Drehmoment-konstante	Stillstands-moment	Stillstands-strom	Spitzen-moment	Spitzen-strom	Gewicht
	U_N (V)	n_N (min ⁻¹)	P_N (kW)	M_N (Nm)	I_N (A)	K_E (V/1000 min ⁻¹)*	K_T (Nm/A)	M_0 (Nm)**	I_0 (A)**	M_{max} (Nm)***	I_{max} (A)***	m_{mot} (kg)
264.34/230	230	3400	0,57	1,60	2,85	39,7	0,56	1,80	2,85	8,00	12,7	2,00
268.34/230	230	3400	0,96	2,70	4,36	45,8	0,62	3,10	4,36	12,7	17,9	3,10
264.60/230	230	6000	1,00	1,60	4,93	22,9	0,32	1,80	4,93	8,00	22,0	2,00
268.60/230	230	6000	1,70	2,70	7,55	27,5	0,35	3,10	7,55	12,7	31,0	3,10
264.60/400	400	6000	1,00	1,60	2,85	39,7	0,56	1,80	2,85	8,00	12,7	2,00
268.60/400	400	6000	1,70	2,70	4,36	45,8	0,62	3,10	4,36	12,7	17,9	3,10

* Werte bei 20°C

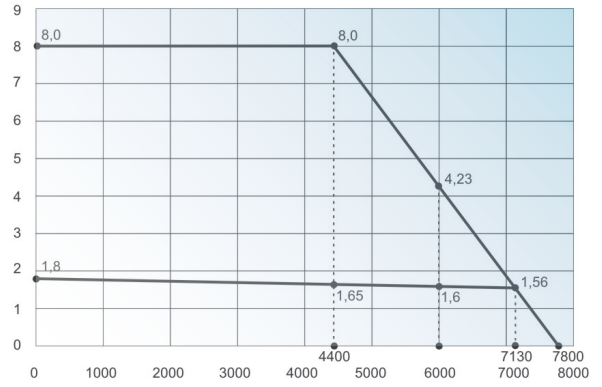
** Werte bei 200 min⁻¹

*** Kurzzeitbetrieb 30 Sekunden

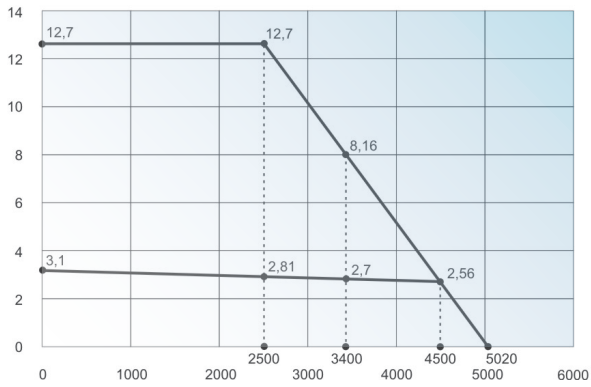
ISK 264.34/230



ISK 264.60/230, ISK 264.60/400



ISK 268.34/230



ISK 268.60/230, ISK 268.60/400

