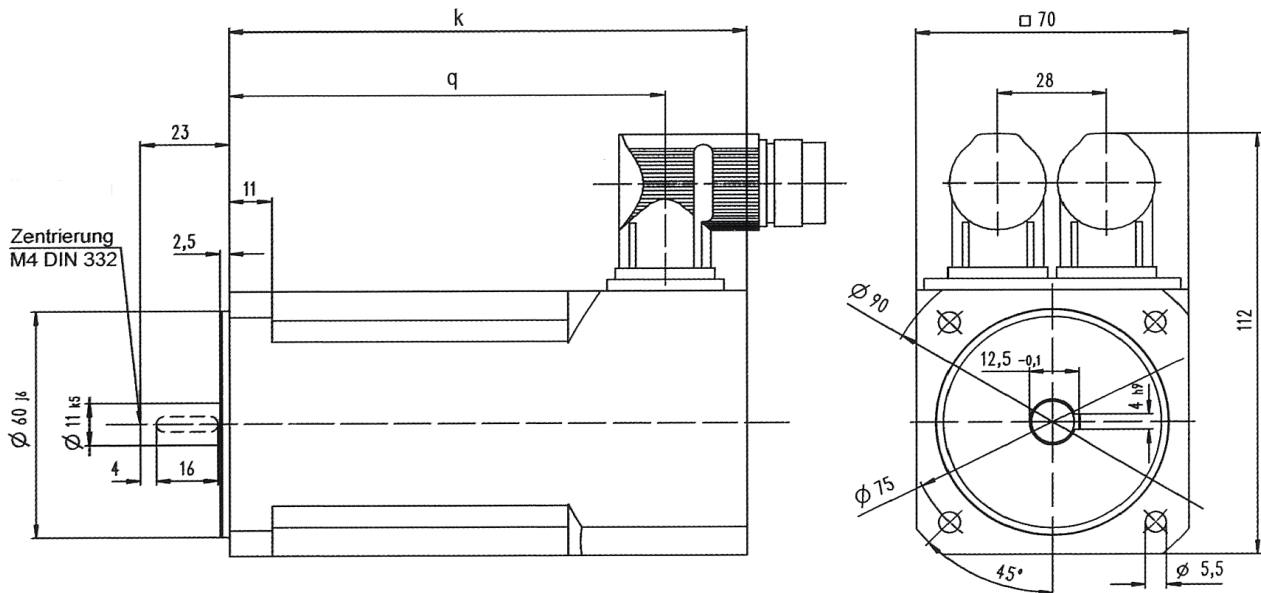


# Bürstenlose Servomotore mit hohem Drehmoment



Typ	q	mit Resolver	mit Resolver und Bremse	mit Drehgeber	mit Drehgeber und Bremse
		k	k	k	k
ISK 2104...	89	110	153	max. 149	max. 191
ISK 2108...	129	150	193	max. 189	max. 231

## Technische Daten

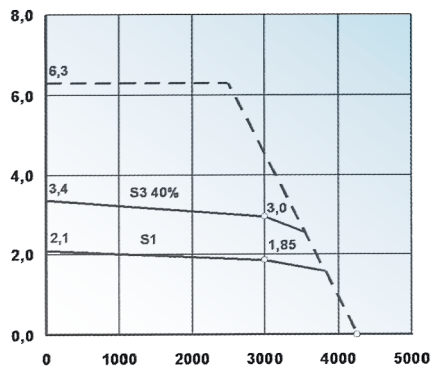
ISK	Nennspannung	Nenn-drehzahl	Nenn-leistung	Nenn-moment	Nenn-strom	EMK-konstante	Drehmoment-konstante	Stillstands-moment	Stillstands-strom	Spitzen-moment	Spitzen-strom	Gewicht
	$U_N$ (V)	$n_N$ (min <sup>-1</sup> )	$P_N$ (kW)	$M_N$ (Nm)	$I_N$ (A)	$K_E$ (V/1000 min <sup>-1</sup> )*	$K_T$ (Nm/A)	$M_0$ (Nm)**	$I_0$ (A)**	$M_{max}$ (Nm)***	$I_{max}$ (A)***	$m_{mot}$ (kg)
2104.30/230	230	3000	0,57	1,85	1,78	52	1,03	2,10	2,03	6,30	6,62	2,30
2108.30/230	230	3000	0,97	3,10	2,85	54	1,08	3,50	3,23	10,50	10,00	3,30
2104.30/400	400	3000	0,50	1,85	1,02	91	1,78	2,10	1,17	6,30	3,82	2,30
2108.30/400	400	3000	0,97	3,10	1,65	94	1,88	3,50	1,87	10,50	5,77	3,30

\* Werte bei 20°C

\*\* Werte bei 200 min<sup>-1</sup>

\*\*\* Kurzzeitbetrieb 5 Sekunden

ISK 2104..



ISK 2108..

