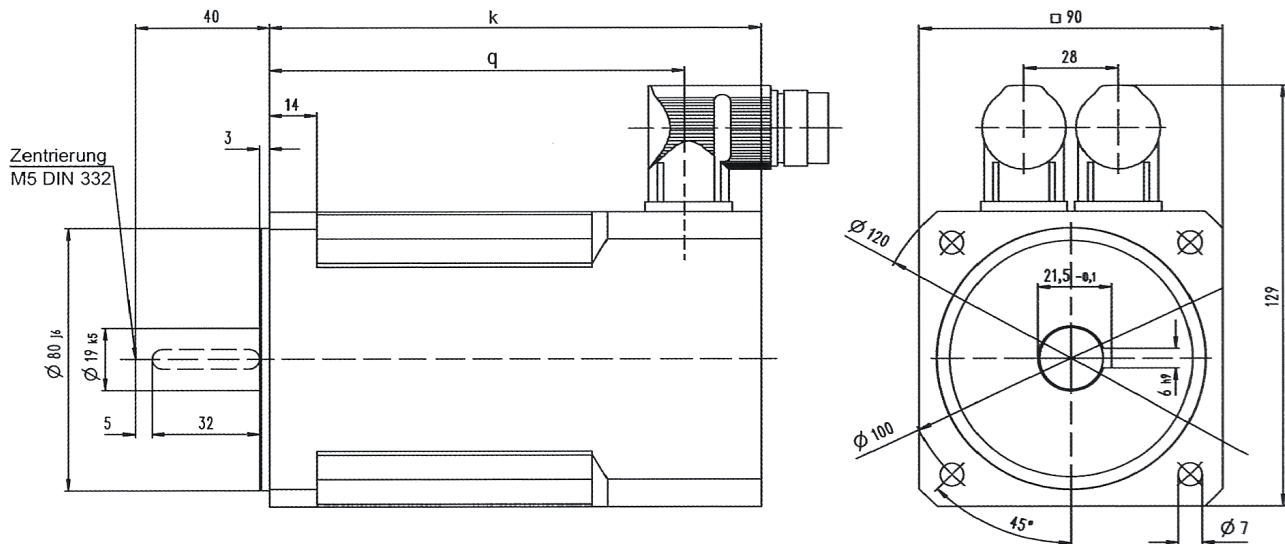


Bürstenlose Servomotore mit hohem Drehmoment



Typ	q	mit Resolver	mit Resolver und Bremse	mit Drehgeber	mit Drehgeber und Bremse
		k	k	k	k
ISK 3104...	99	120	169	max. 152	max. 200
ISK 3108...	139	160	209	max. 192	max. 240
ISK 31012...	179	200	249	max. 232	max. 280

Technische Daten

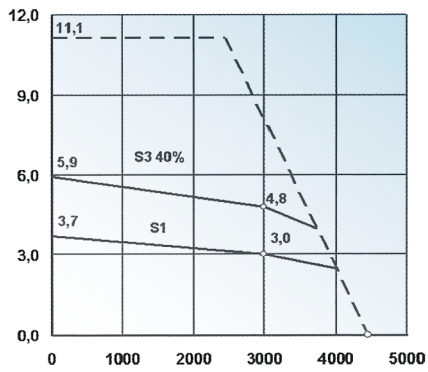
ISK	Nennspannung	Nenn-drehzahl	Nennleistung	Nennmoment	Nennstrom	EMK-konstante	Drehmomentkonstante	Stillstands-moment	Stillstands-strom	Spitzenmoment	Spitzenstrom	Gewicht
	U_N (V)	n_N (min ⁻¹)	P_N (kW)	M_N (Nm)	I_N (A)	K_E (V/1000 min ⁻¹)*	K_T (Nm/A)	M_0 (Nm)**	I_0 (A)**	M_{max} (Nm)***	I_{max} (A)***	m_{mot} (kg)
3104.30/230	230	3000	0,94	3,00	3,10	49	0,96	3,70	3,60	11,1	12,3	4,10
3108.30/230	230	3000	1,72	5,50	5,70	50	0,96	7,30	2,50	21,9	24,3	5,60
3104.30/400	400	3000	0,94	3,00	1,80	88	1,66	3,70	2,10	11,1	7,10	4,10
3108.30/400	400	3000	1,72	5,50	3,30	90	1,66	7,30	4,30	21,9	14,1	5,60
31012.30/400	400	3000	2,51	8,00	4,50	92	1,77	10,50	5,90	31,5	18,5	7,10

* Werte bei 20°C

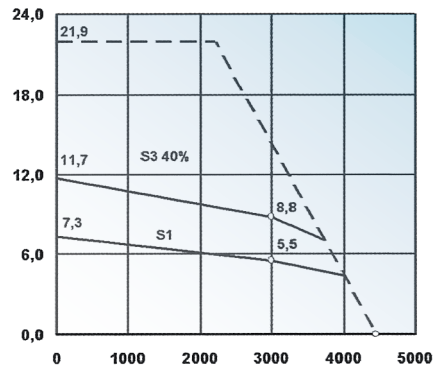
** Werte bei 200 min⁻¹

*** Kurzzeitbetrieb 5 Sekunden

ISK 3104..



ISK 3108..



ISK 31012..

