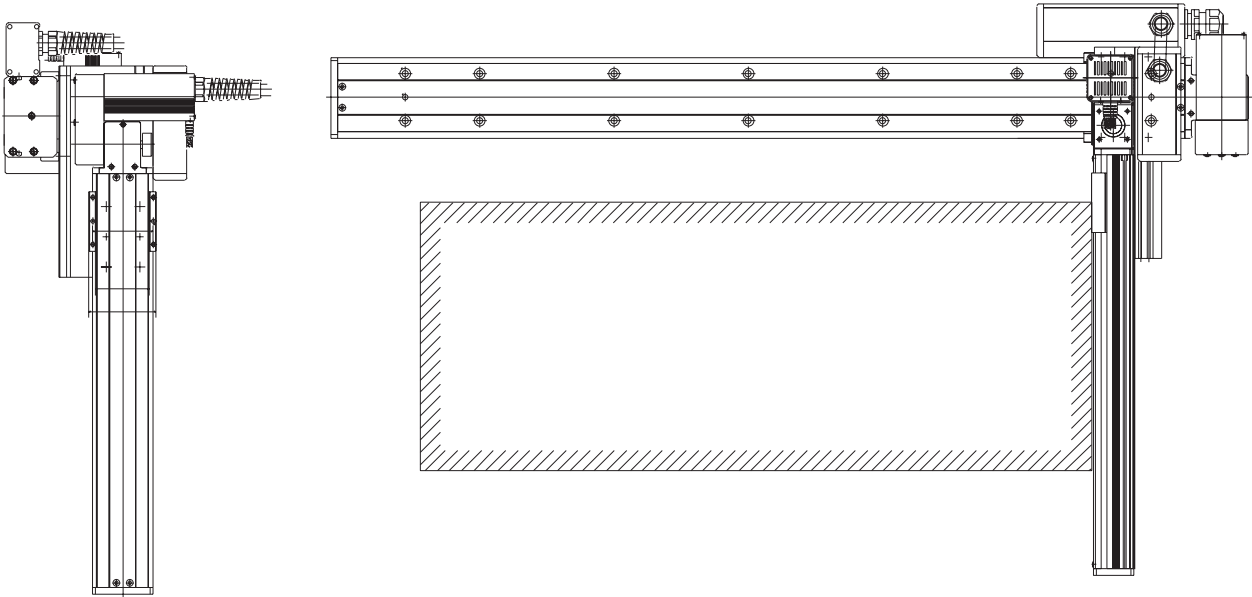


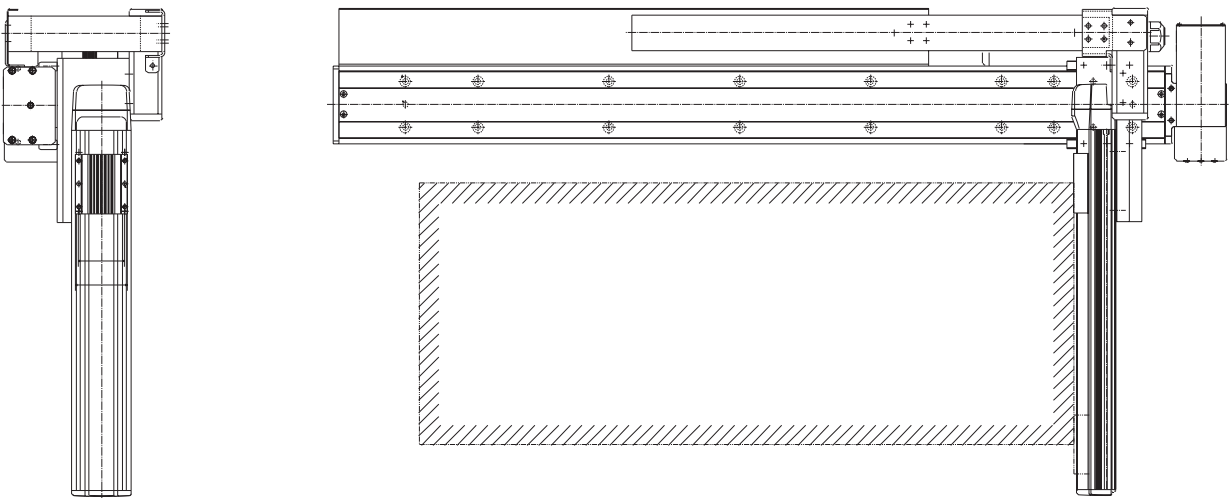
Kombinationsbeispiele

Die Lineareinheiten der IF-Serie können, ähnlich wie die ISA-Serie, in Achskombinationen eingesetzt werden.



X-Achse: IF-MA1L-A/I-200-1000

Y-Achse: IF-SA2R-A/I-100-400



X-Achse: IF-MA1L-A/I-400-1000

Y-Achse: ISA-SYM-A/I-60-16-400