

IX-NNC1205

SCARA Ultra kompakter Roboter: Reinraum-Ausführung, Armlänge 120 mm, senkrechte Achse 50 mm



Typ	Reinraumausführung	Armlänge	120 mm	Nutzlast	0.2 kg Nennlast / 1kg maximal
-----	--------------------	----------	--------	----------	-------------------------------

Modellspezifikation	Serie	Modell	Kabellänge	Steuerungstyp	Optionen
(Beispiel)	IX	- NNC1205	- 5L	- T2	- B

Modell/Technische Daten

Modell	Achsenkonfiguration		Armlänge (mm)	Motorleistung (W)	Arbeitsbereich	Positionierwiederholgenauigkeit (mm)	Maximale Bewegungsgeschwindigkeit (Hinweis 1)	Standardzykluszeit (s) (Hinweis 2)	Nutzlast (kg) (Hinweis 3)		3. Achse: Druckkraft (N)		4. Achse: Zulässige Nutzlast	
	Achse 1	Achse 2							Nennwert	Maximal	Druckvorgang (Hinweis 4)	Maximale Druckkraft (Hinweis 4)	Zulässiges Trägheitsmoment (kgm ²) (Hinweis 5)	Zulässiges Drehmoment (Nm)
IX-NNC1205-Q-T2-Q	Arm 1	Arm 2	45	12	±115°	±0.005 (XY)	2053mm/s (Mehrachsen-geschwindigkeit)	0.38	0.2	1.0	9.8	17.8	0.000386	0.13
	Achse 2	Arm 2	75	12	±130°									
	Achse 3	Senkrechte Achse	-	12	50mm	±0.010	720mm/s							
	Achse 4	Drehachse	-	60	±360°	±0.005	1800°/s							

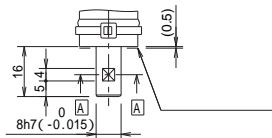
Gemeinsame technische Daten

Enkoder-Typ	Absolut	Ansaugrate (Normvolumen)	90 N Liter/ min
Verdrahtung durch Anwender	8-adriges abgeschirmtes Kabel AWG26 / Kontaktstecker: SMP-08V-NC (JST)	Reinraumklasse	ISO-Reinraumklasse 4 (0.1 µm)
Anschluß durch Anwender	Pneumatik (Außen ø3 mm, Innen ø2 mm) x 2 (normaler Betriebsdruck 0,7 MPa)	Umgebungstemperatur/Feuchtigkeit	Temperatur: 0-40°C / 20-85% relative Feuchtigkeit oder weniger (nicht kondensierend)
Warnleuchte (Hinweis 6)	Rot, kleine LED Anzeige x 1 (24 V- Spannung muss vorhanden sein.)	Roboter-gewicht	2.7 kg
Ansauganschluß	Passendes Ansaugrohr A.D. ø6 (*3)	Kabellänge	3L: 3m 5L: 5m

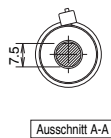
Abmessungen

Sie können die CAD-Daten von der IAI-Webseite herunterladen

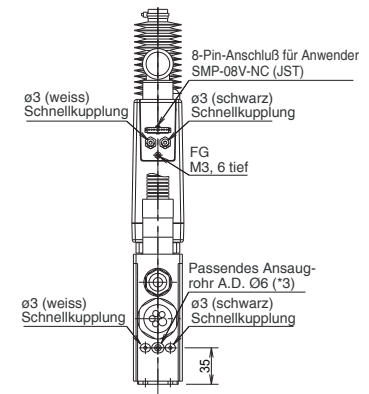
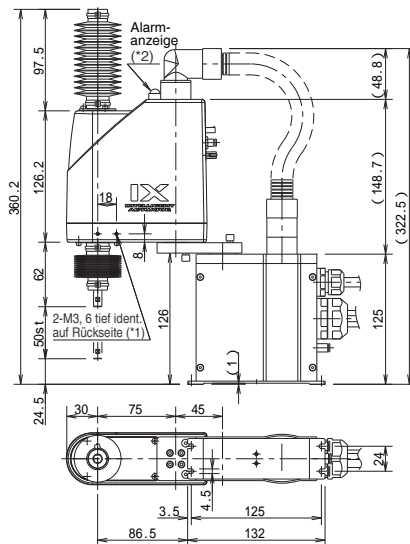
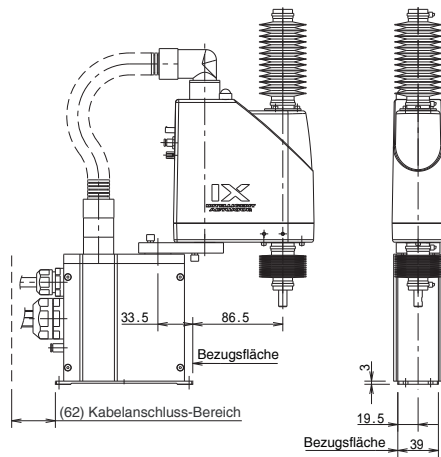
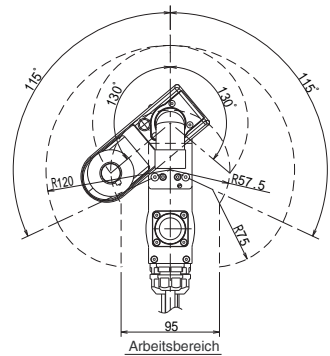
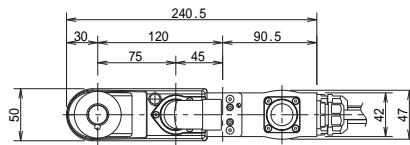
2D CAD



Detailansicht der Vertikal-Achse-Spitze (*3)



Ausschnitt A-A



*1: Mit Montageschraube abgedeckt. Das 2-M3- Loch (Tiefe 6) geht durch den Arm hindurch. Wenn die Schraube zu lang ist, stößt sie an die internen mechanischen Teile. Bitte vorsichtig montieren.
 *2: Zur Beleuchtung der Alarmanzeige muss der Benutzer eine Verdrahtung mit I/O- Ausgangssignalen von der Steuerung vornehmen, um 24 V DC an die LED- Klemmen im Anschlusskasten zu leiten.
 *3: Der Reinraum-Typ funktioniert nur bei Vakuum. Ohne Vakuum entweicht Schmutz von innen.

Technische Daten der Steuerung

Verwendete Steuerung	Anwendung	Max. Anzahl E/A-Kanäle	Spannungsversorgung	Seite
XSEL-QX	SCARA + 2 IAI-Achsen können angesteuert werden (gemäß Sicherheitskategorie 4)	192/192	1-/3-phasig 230 VAC	Rückseite



Achtung!

(Hinweis 1) Auf Basis des Punkt-zu-Punkt-Betriebs. Bei Bahn-Betrieb ist die maximale Geschwindigkeit begrenzt.
 (Hinweis 2) Die Zykluszeit beruht auf oszillierenden Bewegungen, mit denen eine Last von 0.2 kg über eine horizontale Distanz von 100 mm und einer vertikalen Distanz von 25 mm transportiert wird.
 (Hinweis 3) Die Nenn-Nutzlast gibt das maximale Gewicht an, das bei maximaler Geschwindigkeit und Beschleunigung transportiert werden kann. Die maximale Nutzlast gibt das maximale Gewicht an, das bei geringerer Geschwindigkeit und Beschleunigung transportiert werden kann.
 (Hinweis 4) Die Druckkraft im Modus Druckvorgang zeigt die Kraft an, die durch einen Druckbefehl des Programms ausgelöst wird. Die maximale Druckkraft entspricht der maximalen Kraft, die bei normalem Positionierbetrieb erzeugt wird.
 (Hinweis 5) Das zulässige Trägheitsmoment gibt den Wert an, der sich auf den Drehpunkt der Achse 4 bezieht. Der Offset zwischen dem Drehpunkt der Achse 4 und dem Schwerpunkt des Werkzeugs darf 17,5 mm nicht übersteigen.
 (Hinweis 6) Um die Alarmanzeige zu verwenden, muss der Benutzer die Verdrahtung so vornehmen, dass die Alarmanzeige auf ein Ausgangssignal der Steuerung anspricht und eine 24 VDC-Spannung zum entsprechenden LED-Ausgang ausgibt.

IX-NNC1505

SCARA Ultra kompakter Roboter: Reinraum-Ausführung, Armlänge 150 mm, senkrechte Achse 50 mm



Typ	Reinraumausführung	Armlänge	150 mm	Nutzlast	0.2 kg Nennlast / 1 kg maximal
-----	--------------------	----------	--------	----------	--------------------------------

Modellspezifikation	Serie	Modell	Kabellänge	Steuerungstyp	Optionen
(Beispiel)	IX	- NNC1505	- 5L	- T2	- B

Modell/Technische Daten

Modell	Achsenkonfiguration		Armlänge (mm)	Motorleistung (W)	Arbeitsbereich	Positionierwiederholgenauigkeit (mm)	Maximale Bewegungsgeschwindigkeit (Hinweis 1)	Standardzykluszeit (s) (Hinweis 2)	Nutzlast (kg) (Hinweis 3)		3. Achse: Druckkraft (N)		4. Achse: Zulässige Nutzlast	
	Achse 1	Achse 2							Nennwert	Maximal	Druckvorgang (Hinweis 4)	Maximale Druckkraft (Hinweis 4)	Zulässiges Trägheitsmoment (kgm ²) (Hinweis 5)	Zulässiges Drehmoment (Nm)
IX-NNC1505-□-T2-□	Arm 1	Arm 2	75	12	±125°	±0.005 (XY)	2304 mm/s (Mehrachsen-geschwindigkeit)	0.38	0.2	1.0	9.8	17.8	0.000386	0.13
	Senkrechte Achse	-	-	12	50 mm	±0.010	720 mm/s							
	Drehachse	-	-	60	±360°	±0.005	1800°/s							
	-	-	-	-	-	-	-							

Gemeinsame technische Daten

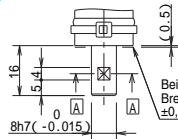
Encoder-Typ	Absolut
Verdrahtung durch Anwender	8-adriges abgeschirmtes Kabel AWG26 / Kontaktstecker: SMP-08V-NC (JST)
Anschluß durch Anwender	Pneumatik (Außen ø3 mm, Innen ø2 mm) x 2 (normaler Betriebsdruck 0,7 MPa)
Warnleuchte (Hinweis 6)	Rot, kleine LED Anzeige x 1 (24 V- Spannung muss vorhanden sein.)
Ansauganschluß	Passendes Ansaugrohr A.D. ø6 (*3)

Ansaugrate (Normvolumen)	90 N liter/ min
Reinraumklasse	ISO-Reinraumklasse 4 (0.1 µm)
Umgebungstemperatur/Feuchtigkeit	Temperatur: 0-40°C / 20-85% relative Feuchtigkeit oder weniger (nicht kondensierend)
Roboter-gewicht	2.7 kg
Kabellänge	3L: 3 m 5L: 5 m

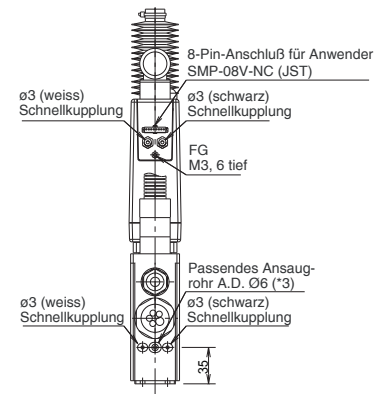
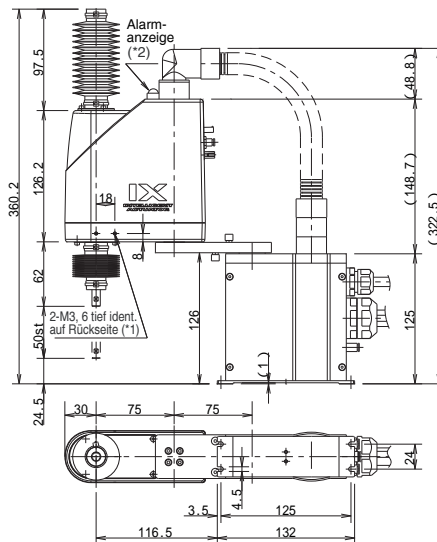
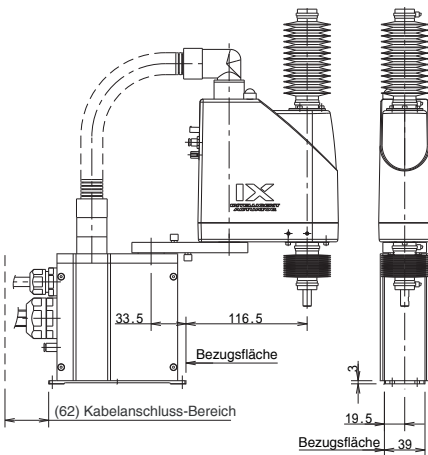
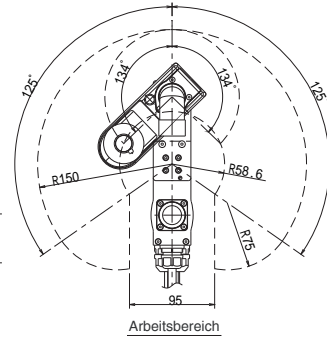
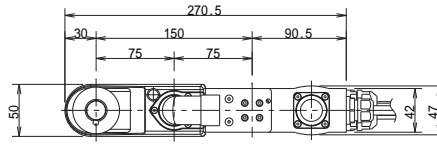
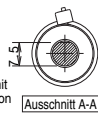
Abmessungen

Sie können die CAD-Daten von der IAI-Webseite herunterladen

2D CAD



Detailansicht der Vertikal-Achs-Spitze (*3)



*1: Mit Montageschraube abgedeckt. Das 2-M3- Loch (Tiefe 6) geht durch den Arm hindurch. Wenn die Schraube zu lang ist, stößt sie an die internen mechanischen Teile. Bitte vorsichtig montieren.
 *2: Zur Beleuchtung der Alarmanzeige muss der Benutzer eine Verdrahtung mit I/O- Ausgangssignalen von der Steuerung vornehmen, um 24 V DC an die LED- Klemmen im Anschlusskasten zu leiten.
 *3: Der Reinraum-Typ funktioniert nur bei Vakuum. Ohne Vakuum entweicht Schmutz von innen.

Technische Daten der Steuerung

Verwendete Steuerung	Anwendung	Max. Anzahl E/A-Kanäle	Spannungsversorgung	Seite
XSEL-QX	SCARA + 2 IAI-Achsen können angesteuert werden (gemäß Sicherheitskategorie 4)	192/192	1-/3-phasig 230 VAC	Rückseite



(Hinweis 1) Auf Basis des Punkt-zu-Punkt-Betriebs. Bei Bahn-Betrieb ist die maximale Geschwindigkeit begrenzt.
 (Hinweis 2) Die Zykluszeit beruht auf oszillierenden Bewegungen, mit denen eine Last von 0.2 kg über eine horizontale Distanz von 100 mm und einer vertikalen Distanz von 25 mm transportiert wird.
 (Hinweis 3) Die Nenn-Nutzlast gibt das maximale Gewicht an, das bei maximaler Geschwindigkeit und Beschleunigung transportiert werden kann. Die maximale Nutzlast gibt das maximale Gewicht an, das bei geringerer Geschwindigkeit und Beschleunigung transportiert werden kann.
 (Hinweis 4) Die Druckkraft im Modus Druckvorgang zeigt die Kraft an, die durch einen Druckbefehl des Programms ausgelöst wird. Die maximale Druckkraft entspricht der maximalen Kraft, die bei normalem Positionierbetrieb erzeugt wird.
 (Hinweis 5) Das zulässige Trägheitsmoment gibt den Wert an, der sich auf den Drehpunkt der Achse 4 bezieht. Der Offset zwischen dem Drehpunkt der Achse 4 und dem Schwerpunkt des Werkzeugs darf 17,5 mm nicht übersteigen.
 (Hinweis 6) Um die Alarmanzeige zu verwenden, muss der Benutzer die Verdrahtung so vornehmen, dass die Alarmanzeige auf ein Ausgangssignal der Steuerung anspricht und eine 24 VDC-Spannung zum entsprechenden LED-Ausgang auslöst.

IX-NNC1805

SCARA Ultra kompakter Roboter: Reinraum-Ausführung, Armlänge 180 mm, senkrechte Achse 50 mm



Typ	Reinraumausführung	Armlänge	180 mm	Nutzlast	0.2 kg Nennlast / 1 kg maximal
-----	--------------------	----------	--------	----------	--------------------------------

Modellspezifikation	Serie	Modell	Kabellänge	Steuerungstyp	Optionen
(Beispiel)	IX	- NNC1805	- 5L	- T2	- B

Modell/Technische Daten

Modell	Achsenkonfiguration		Armlänge (mm)	Motorleistung (W)	Arbeitsbereich	Positionierwiederholgenauigkeit (mm)	Maximale Bewegungsgeschwindigkeit (Hinweis 1)	Standardzykluszeit (s) (Hinweis 2)	Nutzlast (kg) (Hinweis 3)		3. Achse: Druckkraft (N)		4. Achse: Zulässige Nutzlast	
	Achse 1	Achse 2							Nennwert	Maximal	Druckvorgang (Hinweis 4)	Maximale Druckkraft (Hinweis 4)	Zulässiges Trägheitsmoment (kgm ²) (Hinweis 5)	Zulässiges Drehmoment (Nm)
IX-NNC1805-□-T2-□	Achse 1	Arm 1	105	12	±125°	±0.005 (XY)	2555 mm/s (Mehrachsen-geschwindigkeit)	0.41	0.2	1.0	9.8	17.8	0.000386	0.13
	Achse 2	Arm 2	75	12	±145°									
	Achse 3	Senkrechte Achse	-	12	50 mm	±0.010	720 mm/s							
	Achse 4	Drehachse	-	60	±360°	±0.005	1800°/s							

Gemeinsame technische Daten

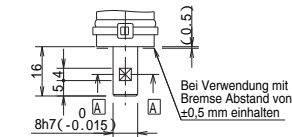
Enkoder-Typ	Absolut
Verdrahtung durch Anwender	8-adriges abgeschirmtes Kabel AWG26 / Kontaktstecker: SMP-08V-NC (JST)
Anschluß durch Anwender	Pneumatik (Außen ø3 mm, Innen ø2 mm) x 2 (normaler Betriebsdruck 0,7 MPa)
Warnleuchte (Hinweis 6)	Rot, kleine LED Anzeige x 1 (24 V- Spannung muss vorhanden sein.)
Ansauganschluß	Passendes Ansaugrohr A.D. ø6 (*3)

Ansaugrate (Normvolumen)	90 N Liter/ min
Reinraumklasse	ISO-Reinraumklasse 4 (0.1 µm)
Umgebungstemperatur/Feuchtigkeit	Temperatur: 0-40°C / 20-85% relative Feuchtigkeit oder weniger (nicht kondensierend)
Robotergewicht	2.7 kg
Kabellänge	3L: 3 m 5L: 5 m

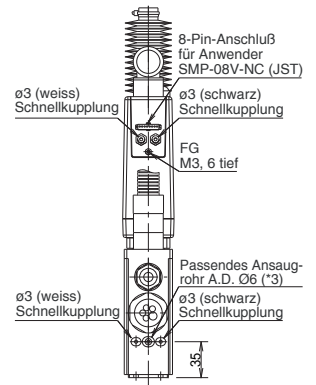
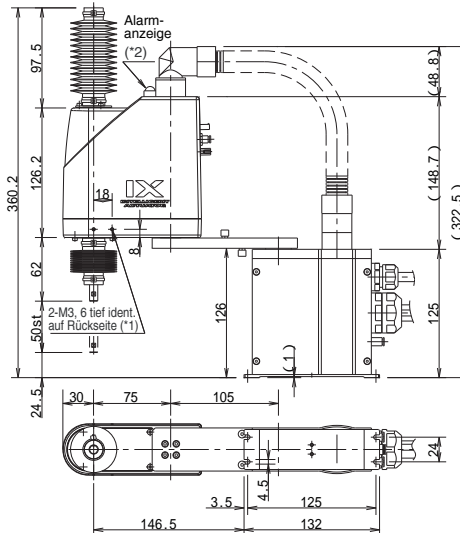
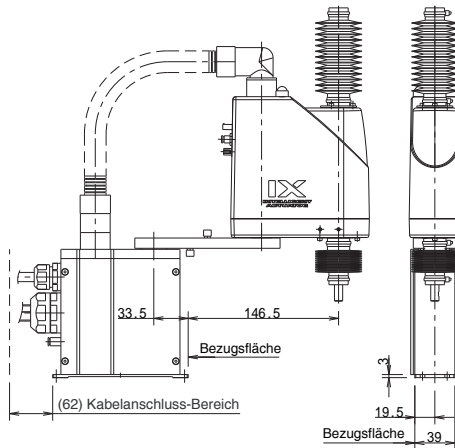
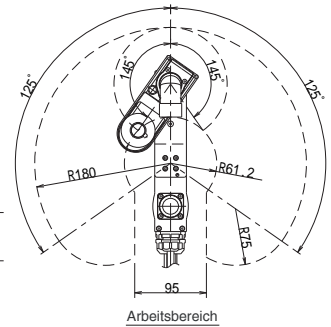
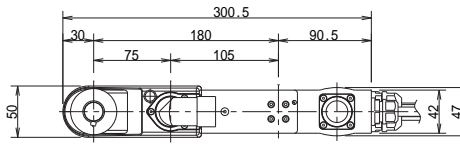
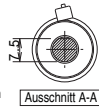
Abmessungen

Sie können die CAD-Daten von der IAI-Webseite herunterladen

2D CAD



Detailansicht der Vertikal-Achs-Spitze (*3)



*1: Mit Montageschraube abgedeckt. Das 2-M3- Loch (Tiefe 6) geht durch den Arm hindurch. Wenn die Schraube zu lang ist, stößt sie an die internen mechanischen Teile. Bitte vorsichtig montieren.
 *2: Zur Beleuchtung der Alarmanzeige muss der Benutzer eine Verdrahtung mit I/O- Ausgangssignalen von der Steuerung vornehmen, um 24 V DC an die LED- Klemmen im Anschlusskasten zu leiten.
 *3: Der Reinraum-Typ funktioniert nur bei Vakuum. Ohne Vakuum entweicht Schmutz von innen.

Technische Daten der Steuerung

Verwendete Steuerung	Anwendung	Max. Anzahl E/A-Kanäle	Spannungsversorgung	Seite
XSEL-QX	SCARA + 2 IAI-Achsen können angesteuert werden (gemäß Sicherheitskategorie 4)	192/192	1-/3-phasig 230 VAC	Rückseite



Achtung!

(Hinweis 1) Auf Basis des Punkt-zu-Punkt-Betriebs. Bei Bahn-Betrieb ist die maximale Geschwindigkeit begrenzt.
 (Hinweis 2) Die Zykluszeit beruht auf oszillierenden Bewegungen, mit denen eine Last von 0.2 kg über eine horizontale Distanz von 100 mm und einer vertikalen Distanz von 25 mm transportiert wird.
 (Hinweis 3) Die Nenn-Nutzlast gibt das maximale Gewicht an, das bei maximaler Geschwindigkeit und Beschleunigung transportiert werden kann. Die maximale Nutzlast gibt das maximale Gewicht an, das bei geringerer Geschwindigkeit und Beschleunigung transportiert werden kann.
 (Hinweis 4) Die Druckkraft im Modus Druckvorgang zeigt die Kraft an, die durch einen Druckbefehl des Programms ausgelöst wird. Die maximale Druckkraft entspricht der maximalen Kraft, die bei normalem Positionierbetrieb erzeugt wird.
 (Hinweis 5) Das zulässige Trägheitsmoment gibt den Wert an, der sich auf den Drehpunkt der Achse 4 bezieht. Der Offset zwischen dem Drehpunkt der Achse 4 und dem Schwerpunkt des Werkzeugs darf 17,5 mm nicht übersteigen.
 (Hinweis 6) Um die Alarmanzeige zu verwenden, muss der Benutzer die Verdrahtung so vornehmen, dass die Alarmanzeige auf ein Ausgangssignal der Steuerung anspricht und eine 24 VDC-Spannung zum entsprechenden LED-Ausgang ausgibt.

Steuerung XSEL-QX

Eigenschaften

Steuerung eines SCARA Roboters und bis zu zwei Einachsroboter

Die X-SEL-QX führt komplexe Steuerungen mit Leichtigkeit aus, wie z.B. die simultane Steuerung eines Scara-Roboters zusammen mit einem Einachs-Roboter, der darunter angebaut ist oder der gleichzeitige Betrieb eines SCARA- und eines zweiachsigen kartesischen Roboters.

Ultra kompakte Abmessungen

Auch als 6-Achs-Steuerung verfügt die X-SEL-QX6 über ein schlankes Gehäuse (B: 340 mm, H: 195 mm, T: 125.3 mm); die Abmessungen bleiben die gleichen wie bei der 5-achsigen X-SEL-QX5 und 4-achsigen X-SEL-QX4.

Direkter Anschluss an ProfiBus, Ethernet, DeviceNet oder CC-Link

Der X-SEL-QX kann direkt an verschiedene Netzwerk-/Feldbussysteme angeschlossen werden, um eine zentrale Datensteuerung oder einen Signalaustausch mit den verschiedenen Geräten im Netzwerk zu bewerkstelligen.



Steuerung

XSEL – QX6 – NNN1205 – 200A – 100A – PR – P1 – EEE – 2 – 2	
Baureihe	XSEL
Steuerungstyp	QX4: 4-Achs-Typ gemäß Sicherheitskategorie 4 QX5: 5-Achs-Typ gemäß Sicherheitskategorie 4 QX6: 6-Achs-Typ gemäß Sicherheitskategorie 4
Motorleistung Achse 5	20A-750AL : 20W-750W, absolut 20I-750IL : 20W-750W, inkremental * Achse 5 kann nur mit einer 5- oder 6-Achssteuerung verwendet werden.
Netzwerk	DV : DeviceNet CC : CC-Link PR : ProfiBus ET : Ethernet (leer): ohne Netzwerkanschluss
E/A-Erweiterung	* siehe Katalog IX Scara-Roboter
Spannungsversorgung	2: 1-phasig 230 VAC 3: 3-phasig 230 VAC
IX-Robotermodell	NNN1205 / NNC1205 : Standard (Reinraum)-Typ Armlänge 120 mm Z-Achse 50 mm NNN1505 / NNC1505 : Standard (Reinraum)-Typ Typ Armlänge 150 mm Z-Achse 50 mm NNN1805 / NNC1805 : Standard (Reinraum)-Typ Armlänge 180 mm Z-Achse 50 mm
Motorleistung Achse 6	20A-750AL : 20W-750W, absolut 20I-750IL : 20W-750W, inkremental * Achse 6 kann nur mit einer 6-Achssteuerung verwendet werden.
E/A-Standard	N1: 32 Eingänge / 16 Ausgänge (NPN) P1: 32 Eingänge / 16 Ausgänge (PNP) N2: 16 Eingänge / 32 Ausgänge (NPN) P2: 16 Eingänge / 32 Ausgänge (PNP) E: nicht installiert
E/A-Flachkabellänge	2 : 2 m 3 : 3 m 5 : 5 m 0 : ohne Flachkabel

Spezifikation

	Global-Version	
	QX4	QX5 / QX6
Anschließbare Achsen	nur SCARA	SCARA + Einachsroboter
Gesamtausgangsleistung, wenn die max. Anzahl von Achsen angeschlossen ist	1600 W 1-phasig / 2400 W 3-phasig	
Eingang Steuerspannung	230 VAC 1-phasig, -15%, +10%	
Eingang Motorstromversorgung	230 VAC 1-phasig / 230 VAC 3-phasig, -10%, +10%	
Anschlussleistung (*1)	max. 310 VA	max. 3350 VA
Sicherheitsschaltkreis	Redundante Konfiguration wird unterstützt	
Abschaltmethode	Externer Sicherheitsschaltkreis	
Aktivierungs-Eingang	Kontakt B (externe Stromversorgung, redundant)	
Positionserfassungsmethode	Inkremental-Enkoder / Absolut-Enkoder	
Einstellung Geschwindigkeit (*2)	1 mm/ s ~ 2000 mm/ s	
Einstellung Beschleunigung/Abbremsung	0.01 G - 1G	
Programmiersprache	Super SEL	
Anzahl Programmschritte	insgesamt 6000	
Anzahl Positionen	insgesamt 4000	
Anzahl Programme (Multitasking)	64 (16 bei Multitask-Betrieb)	
Betriebstemperatur / Luftfeuchtigkeit	0-40 °C, 10-95% (nicht kondensierend)	
Gewicht der Steuerung (*3)	4.5 kg	5 kg

*1 Bei der QX4 wird der Wert die Stromaufnahme angezeigt, wenn ein IX-1250/1505/1805 in Betrieb ist. Bei der QX5 und QX6 wird der Wert die Stromaufnahme angezeigt, wenn ein IX-1250/1505/1805 in Betrieb ist und zwei 750 W-Achsen angetrieben werden.

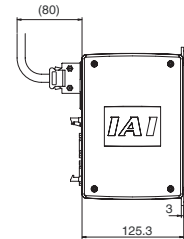
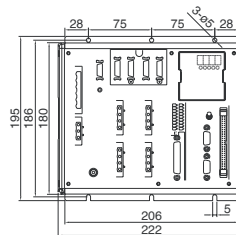
*2 Die maximalen Grenzwerte hängen vom Achs-Typ ab.

*3 Das Gewicht der Steuerung enthält die Batterie, Bremsmechanik und die E/A-Erweiterungsbox.

Externe Abmessungen

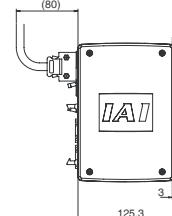
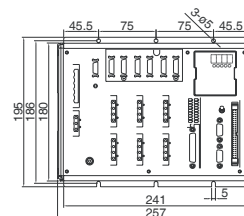
* Die unteren Abmessungen enthalten keine E/A-Erweiterungen. Bitte wenden Sie sich an IAI, wenn Sie E/A-Erweiterungen benötigen.

QX4 Achs-Spezifikation



Seitenansicht

QX6 Achs-Spezifikation



Seitenansicht