

TT-C2-4040

Tabletop-Roboter/ Ausleger 2 Achsen
XY-Achsen: 400 mm

Typ Ausleger, 2-Achsen Hub X-Achse: 400 mm / Y-Achse: 400 mm Zuladung Y-Achse: 4 kg



Modellspezifikation (Beispiel) Serie Typ Encoder XY-Achsenhub Option
TT - C2 - I - 4040 - DV

Modell/Spezifikation

Modell	Achs-konfiguration	Encoder	Motor	Steigung (mm)	Hub (mm)	Geschwindigkeit (mm/s)	Zuladung (kg) (Hinweis 1)
TT-C2-I-4040-①	X-Achse	Inkremental	Schrittmotor	6	400	1-300	-
	Y-Achse			6	400	1-300	4

① gibt in der oben aufgeführten Modellbezeichnung die einsetzbare(n) Option(en) an.

Optionen

Bezeichnung	Modell
DeviceNet Anschluss	DV
CC-Link Anschluss	CC
ProfiBus Anschluss	PR
Ethernet Anschluss	ET
Montagefuß	FT

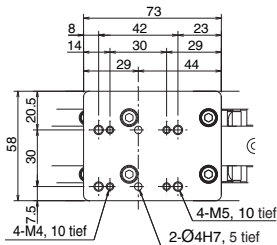
Technische Daten

Antrieb	Kugelumlaufspindel (ø10 mm, gerollt C10)
Wiederholgenauigkeit	±0,02 mm
Spiel (Hinweis 2)	0,1 mm oder kleiner
Führung	Direkt-gekoppelt, Kugelumlauf
Zulässiges Lastmoment (Hinw. 3)	Ma: 6,5 Nm; Mb: 9,3 Nm; Mc: 16,4 Nm
Umgebungstemperatur/Feuchtigkeit	5 bis 40°C, 85% relative Feuchtigk. max. (nicht kondens.)
Gewicht	35 kg

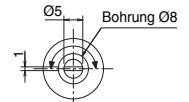
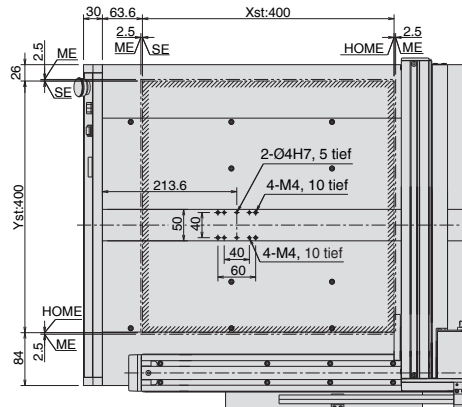
Abmessungen

* Beim Referenzfahren verfährt der Schlitten zum mechanischen Anschlag. Deshalb ist auf mögliche Kollision mit der Peripherie zu achten.

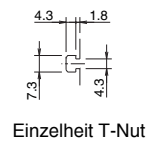
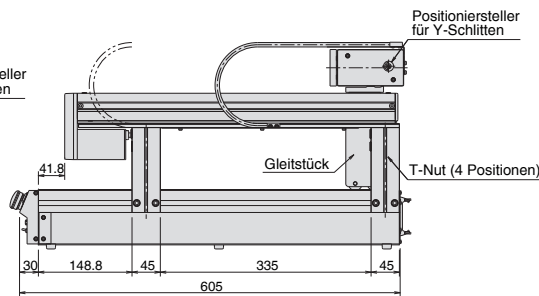
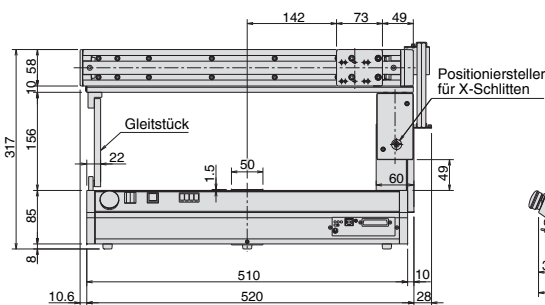
SE: Hubende
ME: Mechanischer Anschlag



Montagebohrungen für Y-Achsschlitten



Positioniersteller



Einzelheit T-Nut

Einsetzbare Steuerungen

Einsetzbare Steuerungen	Max. Anzahl ansteuerbarer Achsen	Geeigneter Encoder	Programme	Versorgungsspannung	Seite
Eingebaut	2 Achsen	Inkremental	64	230 V	15



Achtung

(Hinweis 1) Die Zuladung gilt für den Betrieb mit Beschleunigung 0,3 G.
(Hinweis 2) Trifft für alle X- oder Y-Achsen zu.
(Hinweis 3) Das Lastmoment stellt einen achsbezogenen Wert für eine Lebensdauer von 5.000 km dar. (siehe Lastmomente auf S. 19)