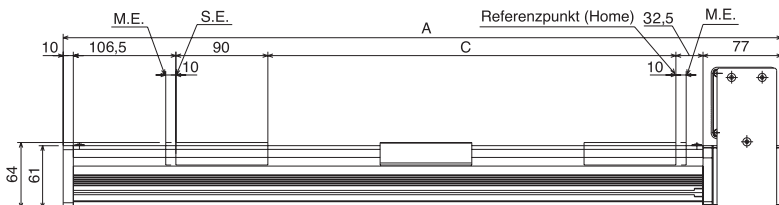
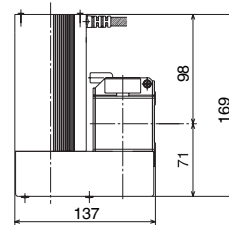
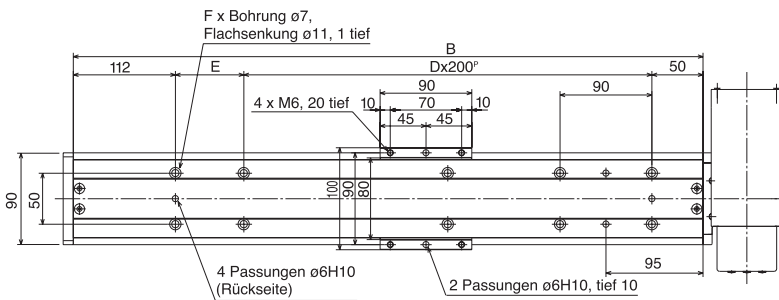
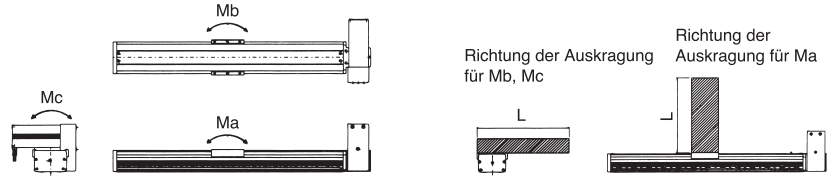


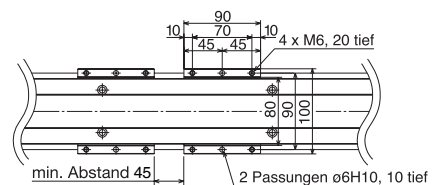
# IF-SA-100 [Schmal-Typ 100 W]

Hub	mm	200	300	400	500	600	700	800	900	1000	1100	1200	1300	1400	1500	1600	1700	1800	1900	2000
Nennleistung	W	100																		
Nenngeschwindigkeit	mm/s	1.750																		
Wiederholgenauigkeit	mm	±0,08																		
Gewicht des Modells	kg	4,6	5,1	5,6	6,1	6,6	7,0	7,5	8,0	8,6	9,0	9,4	9,9	10,4	10,9	11,4	11,8	12,3	12,8	13,3
Motor		AC-Servomotor																		
Drehgeber		Absolut / Inkremental																		
Riementrieb		Zahnriemen, Spiel max. 0,1 mm																		
Linearführung		nach IF-Konzept in Grundrahmen integriert																		
Verbindung Motor/Antrieb		Untersetzungsriemen																		
Grundrahmen		stangengepresstes Aluminium (A6N01S-T5) hell eloxiert																		
Längskraft	N	43,0																		
Zuladung (s. Anm. 1, 2)	kg	10 (horizontal)																		
Moment (s. Anm. 1, 3)	Nm	Einfacher Schlitten									Ma: 28,4			Mb: 40,2			Mc: 65,7			
		Doppelschlitten Abstand 45 mm									Ma: 130,3			Mb: 185,2			Mc: 106,8			
		Doppelschlitten Abstand 60 mm									Ma: 142,0			Mb: 203,8			Mc: 106,8			
zulässige Auskragung (s. Anm. 4)	mm	Einfacher Schlitten									Ma: 450			Mb, Mc: 450						
		Doppelschlitten Abstand 45 mm									Ma: 1125			Mb, Mc: 1125						
		Doppelschlitten Abstand 60 mm									Ma: 1200			Mb, Mc: 1200						

- Anm. 1) Last gleichmäßig auf den Schlitten verteilt. Grundrahmen auf ebener, steifer Auflage verschraubt.
- Anm. 2) Bei Beschleunigung 0,3 G und Geschwindigkeit 1750 mm/s
- Anm. 3) Siehe Abbildung.
- Anm. 4) Der Schwerpunkt der Last liegt auf halber Länge L der Auskragung.



## Doppelschlitten



- Bei Doppelschlitten verringert sich die effektive Hublänge um die Breite des zweiten Schlittens und den Abstand zwischen den beiden Schlitten.

## Abmessungen

Hub	200	300	400	500	600	700	800	900	1000	1100	1200	1300	1400	1500	1600	1700	1800	1900	2000
A	516	616	716	816	916	1016	1116	1216	1316	1416	1516	1616	1716	1816	1916	2016	2116	2216	2316
B	429	529	629	729	829	929	1029	1129	1229	1329	1429	1529	1629	1729	1829	1929	2029	2129	2229
C	200	300	400	500	600	700	800	900	1000	1100	1200	1300	1400	1500	1600	1700	1800	1900	2000
D	1	1	2	2	3	3	4	4	5	5	6	6	7	7	8	8	9	9	10
E	67	167	67	167	67	167	67	167	67	167	67	167	67	167	67	167	67	167	67
F	8	8	10	10	12	12	14	14	16	16	18	18	20	20	22	22	24	24	26